



## DATOS TÉCNICOS

### Características técnicas mecánicas

- Funcionamiento desde -25 °C hasta +80 °C
- Hasta 200.000 ciclos sin mantenimiento.
- Depósito de lubricante integrado.
- Válido para ambientes potencialmente explosivos.
- IP54 sin protección antipolvo y lluvia.
- IP55 con protector antipolvo y lluvia.
- Opcional: versión especial antitaladro, con 6 pasadores y disco de metal duro.

### Características técnicas electrónicas

- Chip con memoria integrada y NO volátil.
- Listado de llaves autorizadas: hasta 1.500 llaves o grupos de llaves.
- Listado de llaves NO autorizadas (lista negra): hasta 1.500 llaves.
- Auditoría de los últimos 1.000 eventos (llave, fecha, hora y acceso si/no).

### Seguridad

- Chip de última generación de ASSA ABLOY.
- Encriptación de la comunicación entre llave y cilindro: AES 128 bits.
- Motor y mecanismo de bloqueo ocultos.
- Antipicking: no trabaja con pitones de bloqueo.
- Antibumping: no trabaja con pitones de bloqueo.

### Certificados

1. DIN EN 15684: 2013-01 (16B4AF32).  
Testado frente a golpes, vibración, temperatura, imán, etc.
2. ATEX para ambientes potencialmente explosivos  
IBExU14ATEX1125.
3. IP55 versión con protector antipolvo y lluvia.
4. EMC Directive 2014/30/EU  
EN 61000-6-2 2005+ AC:2005  
EN 61000-6-3 2007+ A1:2011/AC:2012



### Productos Compatibles

- Llaves eCLIQ Dinámica.
- Llave eCLIQ BLE (Bluetooth Low Energy).
- Programador Desk PD.
- Actualizador Wall PD.
- Mobile PD.
- CLIQ WEB MANAGER - CWM.



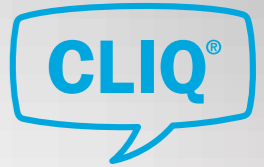
Llave eCLIQ Desk PD Wall PD Mobile PD



## BENEFICIOS DEL SISTEMA eCLIQ

- Permite anular llaves perdidas, robadas o no devueltas.
- Permite cambiar los permisos de acceso electrónicamente, tantas veces como se necesite.
- Almacena los eventos: qué llave accede (o no), fecha y hora.
- Las llaves sin tallado mecánico permiten una flexibilidad total para los cambios de acceso.
- Todas las llaves electrónicas son físicamente iguales.
- Instalación de los cilindros sencilla, sin cables ni pilas.
- Permite que cada usuario necesite una sola llave.

- Una única llave para todos los accesos, no importa el usuario que sea.
- Permite accesos en calendario (L,M,X,J,V,S,D) y horario definido.
- Permite la gestión por Rutas (perfiles de acceso), por grupos de llaves o llave a llave de forma individualizada.
- Permite tener llaves con Fecha de Activación y Fecha de Caducidad.
- Permite Revalidación en las llaves (días, horas y minutos) para reducir el riesgo de pérdidas de llave.



## FUNCIONALIDAD

- ✓ Permite desbloquear la cerradura del mueble, mediante una llave eCLIQ.
- ✓ Válidas para todo tipo de muebles: armarios, cajones, taquillas, etc.
- ✓ Cerradura electrónica SIN pilas o batería.
- ✓ La alimentación al chip y motor la realiza la llave, que sí tiene pila.
- ✓ Para abrir el mueble la cerradura se desbloquea mediante una llave eCLIQ con acceso autorizado.
- ✓ Mismas dimensiones que la cerradura mecánica equivalente.



MG1

MPC



MPF

MPR



Cerraduras para cajoneras

MR1



## CARACTERÍSTICAS

### Opciones

1. Para interiores, versión estándar.
2. Intemperie IP55 con guardapolvo.
3. Antitaladro especial.

### Marcado del Cilindro

- Código del sistema: TE001XXX
- Grupo y nº cilindro: X.YY
- Fecha fabricación: Año/Mes

TESA ASSA ABLOY  
Talleres de Escoriaza, S.A.U.  
Barrio Ventas, 35  
E-20305 Irun · Guipúzcoa  
Tel.: +34 943 669 100  
Fax: +34 943 633 221  
Consultas: tesalocks@tesa.es

Talleres de Escoriaza, S.A.U.  
OEM Division  
Sierra de Segura, 15  
28830 San Fernando de Henares  
Madrid - Spain  
Tel. 91 678 55 09  
Fax. 91 678 55 19  
Consultas: orders.oem@tesa.es

TESA - LATAM  
PH Balboa Office Center. Planta 34  
Oficina 3427  
Avenida Balboa. Ciudad de Panamá  
Panamá  
M: +507 6983-8692  
Consultas: i.lanz@tesa.es



ASSA ABLOY

ASSA ABLOY, the global leader  
in door opening solutions

# Ficha técnica Cerraduras Electrónicas para Muebles eCLIQ



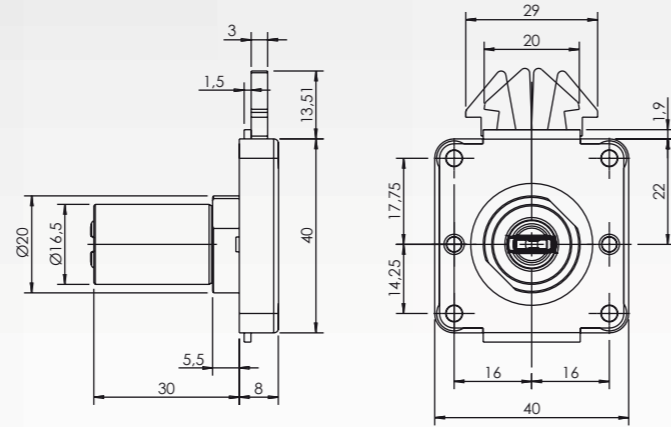
ASSA ABLOY

ASSA ABLOY, the global leader  
in door opening solutions

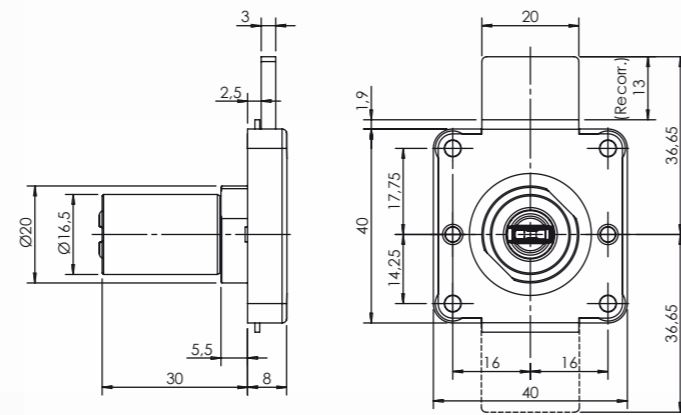
MODELO

 DIMENSIONES

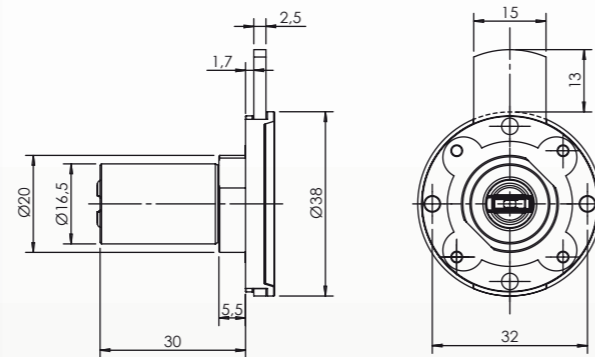
MG1: Cerradura de Gancho para puertas correderas.



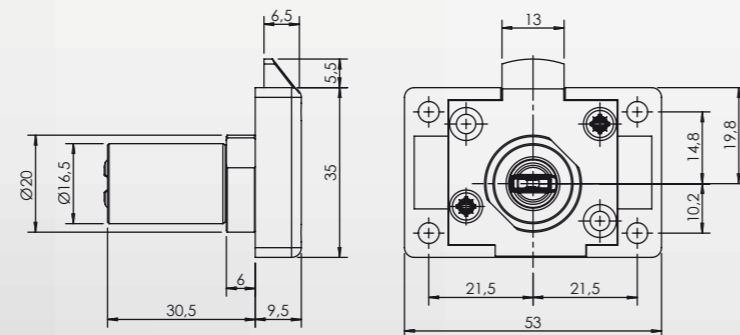
MPC: Cerradura de Palanca, versión cuadrada.



MPR: Cerradura de Palanca, versión redonda.



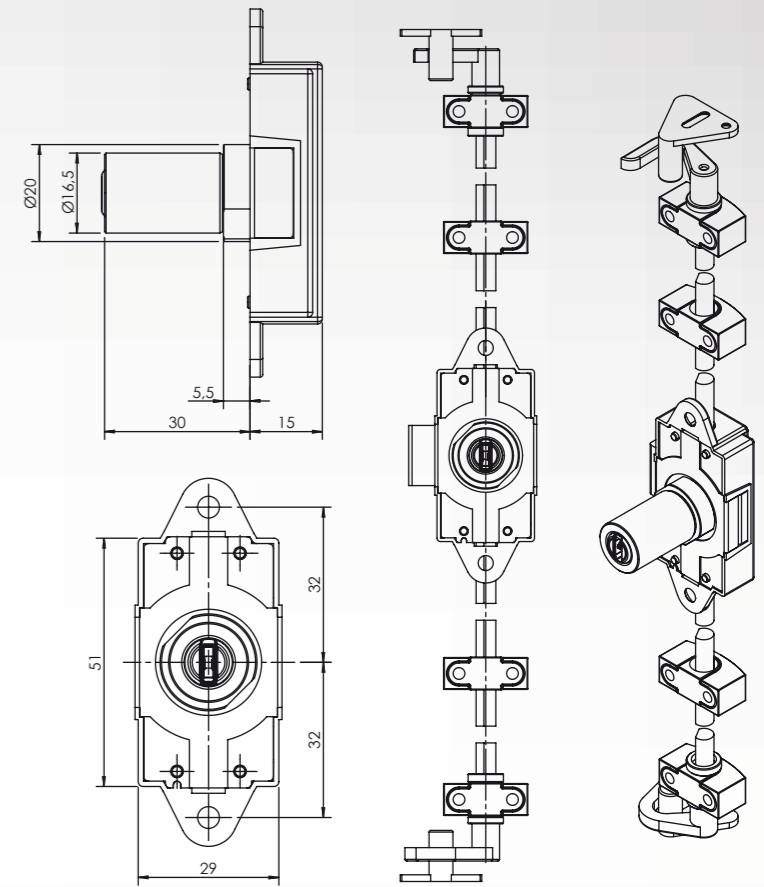
MR1: Cerradura de Resbalón.



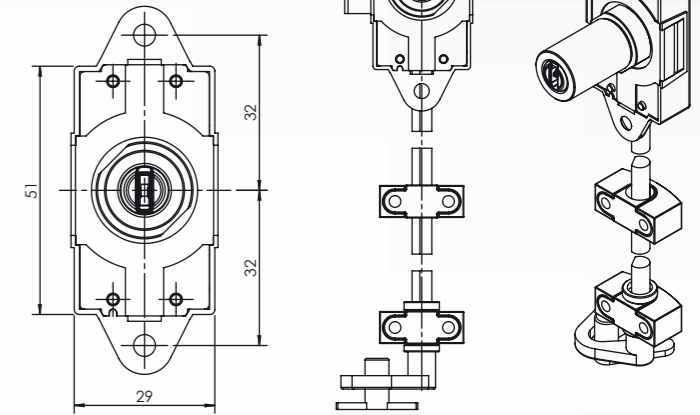
MODELO

 DIMENSIONES

MPF: Cerradura de Palanca y Fallebas de punto alto y bajo.



MF1: Cerradura de Fallebas de punto alto y bajo.



Cerraduras para cajoneras

